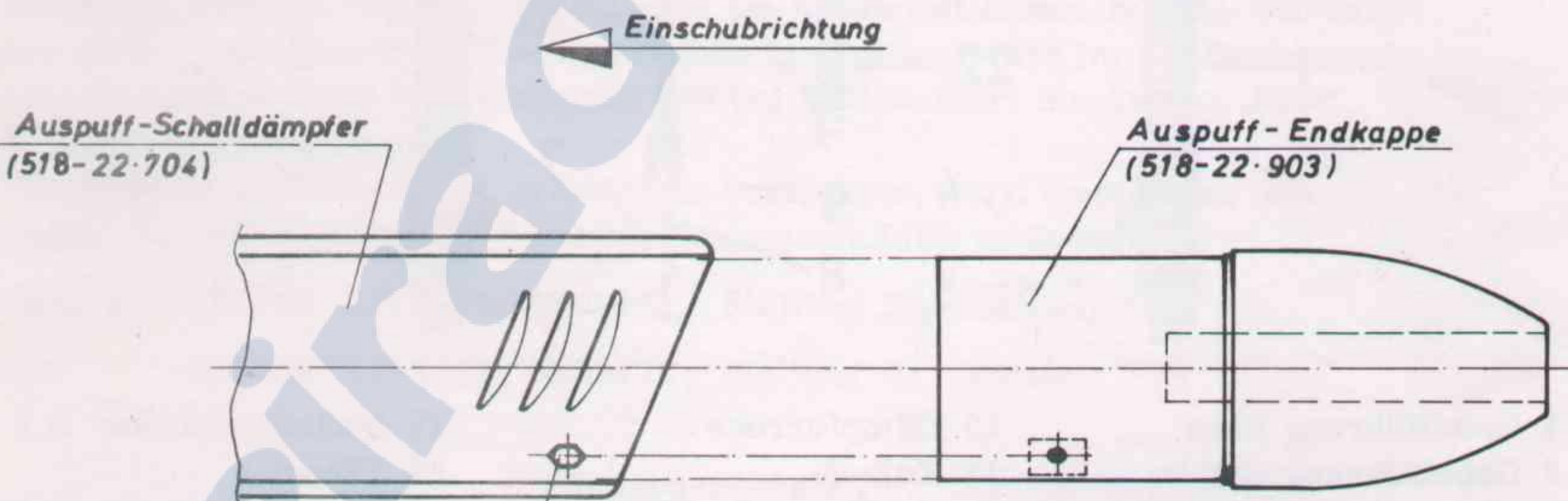




- Inhalt: Auspuffendkappe für KS 100, Typ 518-200
Teleskopgabel der KS/GS und MC 125 (ab Baujahr 1972)
Getriebeölmenge Motor-Typ 285 (125 ccm) und Motor-Typ 286 (100 ccm)
Lenkerbefestigung bei Automatic-Fahrzeugen Typ 442-16 L0 und Typ 442-17 L0
Vergasereinstellung für KS 125 (Typ 521-015)

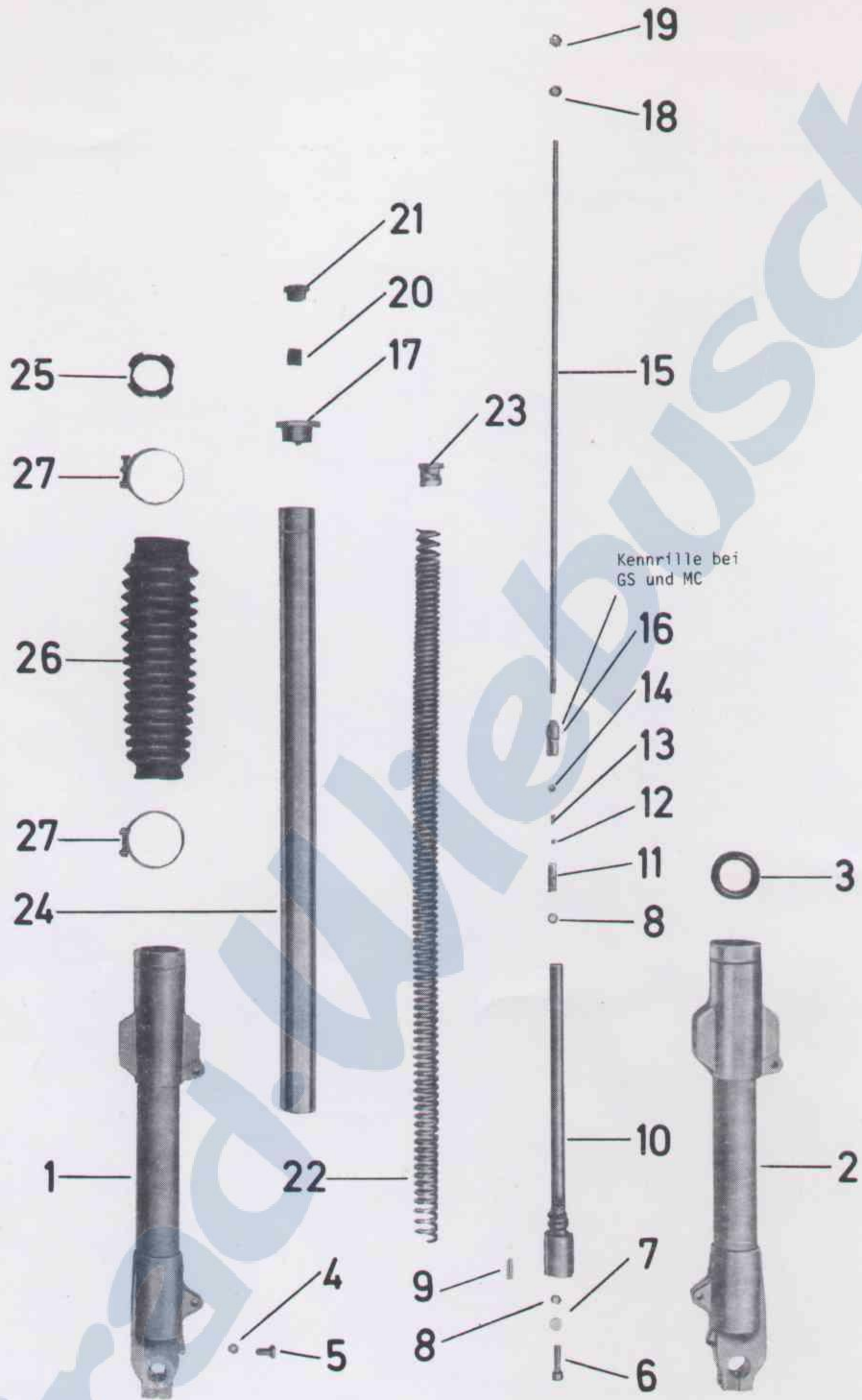
Auspuffendkappe für KS 100, Typ 518-200

Dem Wunsch einiger Kunden nachkommend wurde für den Auspuffschalldämpfer 518-22.704 eine neue Auspuffendkappe geschaffen, um ein Verschmutzen der Felge durch Auspuffrückstände zu vermeiden. Das Teil ist unter der Bestell-Nr. 518-22.903 lieferbar und wird zum unverbindlichen Richtpreis von DM 18, -- plus Mehrwertsteuer abgegeben. Die Montage ist entsprechend der Skizze vorzunehmen.



Bei Montage: Vorhandene Sechskantschraube mit Federring lösen und Beilagplatte (innen) entfernen; anschließend Endkappe aufschieben, Bohrungen übereinander drehen, Sechskantschraube mit Federring montieren.

Teleskopgabel der KS/GS und MC 125 (ab Baujahr 1972)



- 1 Gabelführung links
- 2 Gabelführung rechts
- 3 Wellendichtring
- 4 Dichtring
- 5 Sechskantschraube M 6
- 6 Zylinderschraube M 6
- 7 Scheibe
- 8 O-Ring
- 9 Spannhülse

- 10 Dämpferrohr
- 11 Kolben
- 12 Kugel
- 13 Druckfeder
- 14 Kontermutter
- 15 Gewindestange
- 16 Führungsstück
- 17 Verschlußschraube gr.
- 18 Federring

- 19 Sechskantmutter M 6
- 20 Pfropfen
- 21 Verschlußschraube kl.
- 22 Druckfeder
- 23 Federträger
- 24 Gabelrohr
- 25 Gummiring
- 26 Faltenbalg
- 27 Klemmschelle

Aufbau und Wirkungsweise der Telegabel

Die Telegabel wird im Steuerkopf des Rahmens von der unteren Gabelverbindung mit Lenkerrohr und der oberen Gabelverbindung in Lagern gehalten. Auf den in der oberen und unteren Gabelverbindung befestigten hartverchromten Gabelrohren (24) gleiten die unteren Gabelführungen (1 bzw. 2). Diese sind jeweils aus 3 Leichtmetallteilen (obere und untere Gabelfaust sowie Gabelrohr) mittels eines Kunststoffklebers unlösbar miteinander verbunden. Mit Hilfe dieser Fertigungsmethode wird ein Verziehen der Teile verhindert, was bei Verwendung von Schweiß- bzw. Lötverbindungen nicht immer gewährleistet ist. Die Leichtmetalllegierung des innen und außen eloxierten Gabelrohres ist als Lagerwerkstoff mit Gleiteigenschaften ausgelegt, wodurch auf den Einbau von Gleitbüchsen verzichtet werden konnte.

Zur Erreichung der weichen Federungseigenschaften ist in jedes Gabelführungsrohr (1 bzw. 2) eine progressiv gewickelte Druckfeder (22) eingebaut, welche ein stets gleichmäßiges Ansprechen der Gabel sowohl bei kleineren als auch größeren Fahrbahnunebenheiten ermöglicht. Die Feder ist jeweils durch den oberen Federträger (23) und am unteren Ende im Dämpferrohr (10) gehalten, welches gleichzeitig zur unteren Abstützung der Feder dient, während dies oben durch die große Verschlußschraube (17) geschieht.

Für den Fall, daß bei extremen Betriebsbedingungen der gesamte Federweg (150 mm) überwunden wird, ist zusätzlich unterhalb der unteren Gabelverbindung ein Gummipuffer (25) vorgesehen, damit harte Stöße oder evtl. ein Durchschlagen der Gabel vermieden werden. Bei unbelastetem Vorderrad werden die Gabelführungen von der Mutter (19), welche mit der Gewindestange (15) verschraubt ist, gehalten.

Das Öl wird beim Einfedern der Gabel gegen den geringen Federdruck des Kugelventils im Kolben (11) durch diesen ohne größeren Widerstand hindurchgedrückt, wodurch die Gabel leicht einfedert. Beim Ausfedern bleibt das Kugelventil geschlossen. Dadurch wird das Öl mit der Oberseite des Kolbens durch den engen Ringspalt im Führungsstück (16) gepreßt. Dieser Staudruck bewirkt ein langsames Zurückfedern der Gabel.

Übrigens wird mit dem vorhin erwähnten Führungsstück die unterschiedliche Dämpfung zwischen den KS- und den GS- bzw. MC-Modellen erreicht. Bei den beiden letztgenannten Ausführungen ist eine etwas kleinere Bohrung im Führungsstück (16) - (Bestell-Nr. 520-12.274) vorhanden. Gezeichnet sind diese Teile durch eine äußerlich angebrachte Kennrille. Außerdem besitzen die GS- und MC-Gabeln eine härtere Druckfeder.

Alle Gabelführungen (1 u. 2) der verschiedenen Fahrzeugtypen sind nach oben mit einem Wellendichtring (3) abgedichtet.

Wartung

In jeden Gabelholm werden 120 ccm Stoßdämpferöl (wie Shell 4001) eingefüllt, das einerseits zur Dämpfung dient, andererseits die ineinandergleitenden Rohre schmiert.

Das Öl in der Teleskopgabel ist erstmalig nach 5.000 km (3. Inspektion) und dann nach jeweils 12.000 km zu wechseln.

Zu diesem Zweck wird lediglich die dafür vorgesehene Ölablaßschraube (5) mit Dichtring (4) am unteren Ende der Gabelführung herausgeschraubt; zusätzlich empfiehlt es sich, die rote Verschlußschraube (21) zu entfernen.

Das Einfüllen des Öles geschieht nach Verschließen der Ablaufbohrung jedes Gabelholmes mit der Sechskantschraube (SW 10) und Dichtring (4) durch die Bohrungen der großen Verschlußschraube (17).

Zerlegen der Teleskopgabel

Vorderrad einschließlich Bremsschild ausbauen, Lösen der Befestigung des Zugankers, der Schutzblechverschraubungen links und rechts an den unteren Gabelführungen und des Bügels zwischen den Holmen.

Ausbau der Gabelholme

Nach dem Abnehmen der beiden roten Verschlußschrauben (21) an der Gabeloberseite und der darunter befindlichen Mutter (19) mit Federring (18) sowie Lösen der unteren Klemmschelle (27) an der Unterseite des Faltenbalges (26) können die beiden Gabelführungen (1 u. 2) mit Dämpfung und Druckfeder nach unten abgezogen werden. Dabei ist zu beachten, daß die Gewindestange (15) nicht verbogen wird.

Ausbau des Dämpfers und der Druckfeder

Nach Entfernen der Innensechskantschraube (6) mit Scheibe (7) und O-Ring (8) an der Gabelführungsunterseite kann die Druckfeder samt der Dämpfereinrichtung entnommen werden. Danach wird der obere Federträger (23) abgeschraubt. Die Druckfeder kann durch Linksdrehen vom Dämpferrohr entfernt werden. Danach Einspannen des Dämpferrohres (10) mit Leichtmetallbacken im Schraubstock. Nach Lösen des angeflachten Führungsstückes (16) - (SW 11) wird die Gewindestange (15) mit Kolben (11) ausgebaut.

Zerlegen der Dämpfereinrichtung

Nach Lösen der Kontermutter (SW 8) wird der Kolben (11) abgeschraubt, aus dem danach die kleine Druckfeder (13) und die Kugel (12) entnommen werden können.

Demontage der Gabelrohre

Lösen der Klemmschrauben zur oberen und unteren Gabelverbindung. Bei GS-Maschinen zusätzlich die Schrauben zum Scheinwerferhalter links und rechts entfernen. Abnehmen der Verschlussschrauben (17) und das Gabelrohr (24) nach unten aus der Gabelverbindung herausziehen. Die Montage erfolgt in umgekehrter Reihenfolge.

Zusammenbau der Teleskopgabel

Nach Reinigung und Überprüfung aller Teile evtl. Ersatz von defekten Teilen durch ZÜNDAPP-Original-Ersatzteile kann die Montage vorgenommen werden. Dichtungen sind grundsätzlich zu erneuern.

Montage der Dämpfereinrichtung

Die Kontermutter (14) soll auf die Gewindestange (15) so aufgeschraubt werden, daß deren Ende aus der Oberkante der Mutter ca. 5 - 6 mm herausragt, um eine übermäßige Vorspannung der kleinen Druckfeder zu verhindern. Bei zukünftigen Ausführungen wird man auf den genannten Abstand nicht mehr achten müssen, da sich dieser nach Aufschrauben der Kontermutter (14) bis zum Ende des Gewindes automatisch ergibt.

Danach wird zuerst die Kugel (12) und dann die kleine Druckfeder (13) in den Kolben eingelegt und dieser mit der Kontermutter (14) auf der Gewindestange verschraubt. In der Ringnute des Kolbens muß sich der O-Ring (8) befinden.

Überprüfen der Bohrungen im Dämpferrohr, insbesondere der kleinen Querbohrung im verstärkten Teil des Dämpferrohres auf Durchgang. Anschließend Einführen der Gewindestange (15) mit Kolben (11) in das Dämpferrohr (10) und Anschrauben des angeflachten Führungsstückes (16). Nun wird die Druckfeder (22) auf das Dämpferrohr aufgeschraubt, und zwar so, daß das Ende mit den steiler gewundenen Gängen nach unten zu liegen kommt.

Nach Aufschrauben des oberen Federträgers (23) auf die Gewindestange (15) wird die Druckfeder (22) bis zum Anschlag am Federträger (23) montiert. Nun wird die Gewindestange (15) so eingestellt, daß sich zwischen Oberfläche Federträger (23) und Stirnfläche Gewindestange (15) das Maß von 14 mm ergibt.

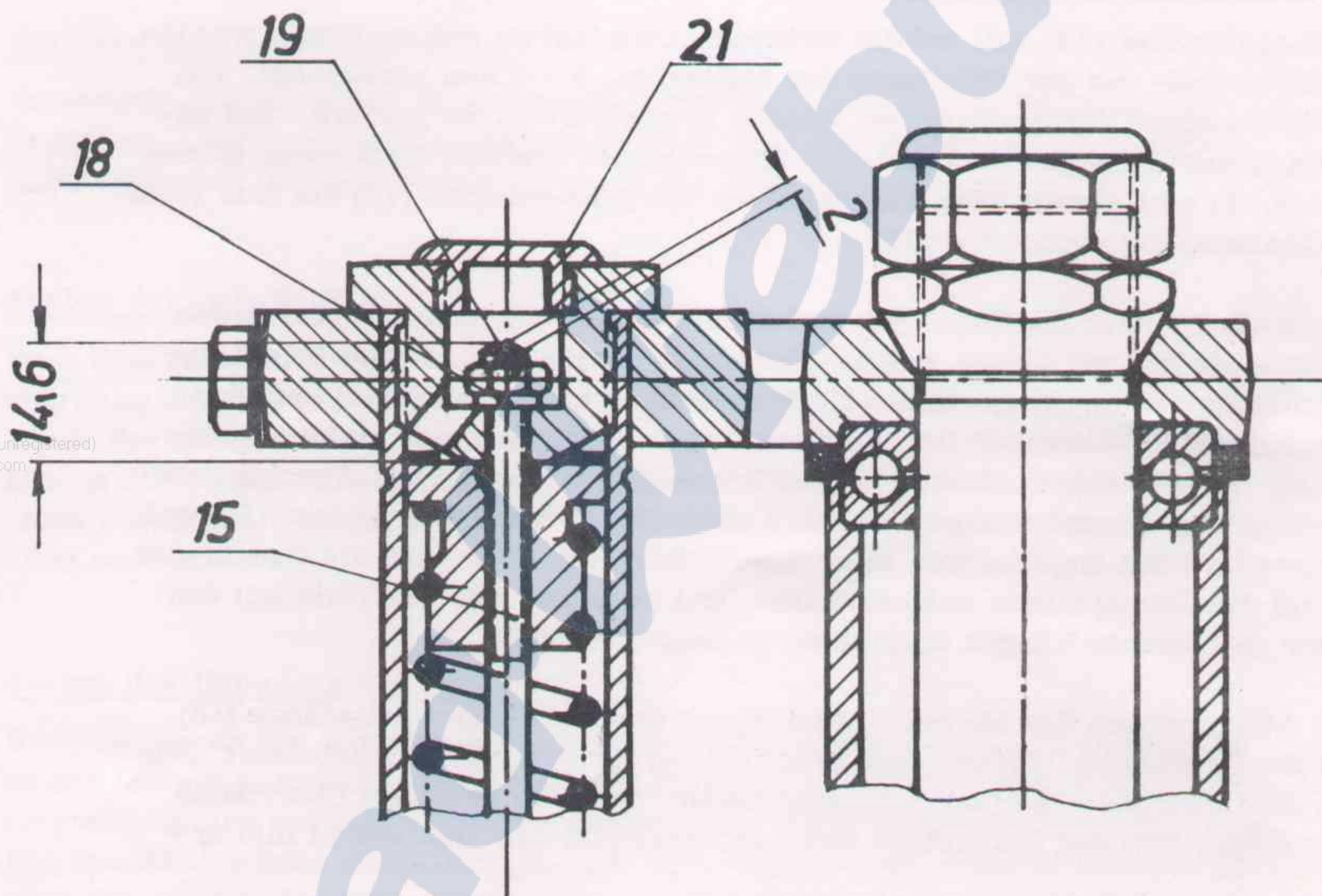
Einsetzen der Druckfeder mit Dämpfung in die Gabelführung:

Beim Einsetzen in die Gabelführung (1 u. 2) muß die aus der Stirnseite des Dämpferrohres (10) vorstehende Spannhülse (9) in die Bohrung der Gabelführung eingreifen. Die Innensechskantschraube (6) wird mit Scheibe (7) und O-Ring (8) von unten in die Gabelführung eingeschraubt. Nun ist die Gabelführung einschließlich Feder (22) und der Dämpfereinrichtung mit der Gewindestange (15) durch die Bohrung der großen Verschlussschraube (17) - (SW 36) in das Gabelrohr (24) einzuführen und die Sechskantmutter M 6 (19) mit Feder-ring (18) auf die Gewindestange aufzuschrauben.

Dabei ist zu beachten, daß zwischen Oberfläche der Mutter und dem oberen Ende der Gewindestange ein Maß von 2 mm einzuhalten ist. Dieses ergibt sich von selbst, falls der vorhin erwähnte Abstand von ca. 14,6 mm beachtet wurde.

Bei Inspektionsarbeiten sollte das erwähnte Maß ebenfalls kontrolliert werden. Dazu sind die an der Oberseite der Gabelholme befindlichen Verschlussschrauben (SW 21) zu öffnen, worauf die Gewindestange und die aufgeschraubte Mutter M 6 sichtbar und der gewünschte Abstand von 2 mm überprüft werden kann.

Beim Einschrauben der Verschlussschraube (21) ist darauf zu achten, daß in diese der Schaumstoff-Pfropfen (20) eingelegt wird. Dieser verhindert, daß durch die Pumpbewegung der Gabel evtl. Öl durch die Entlüftungsbohrung der Verschlussschraube austritt.



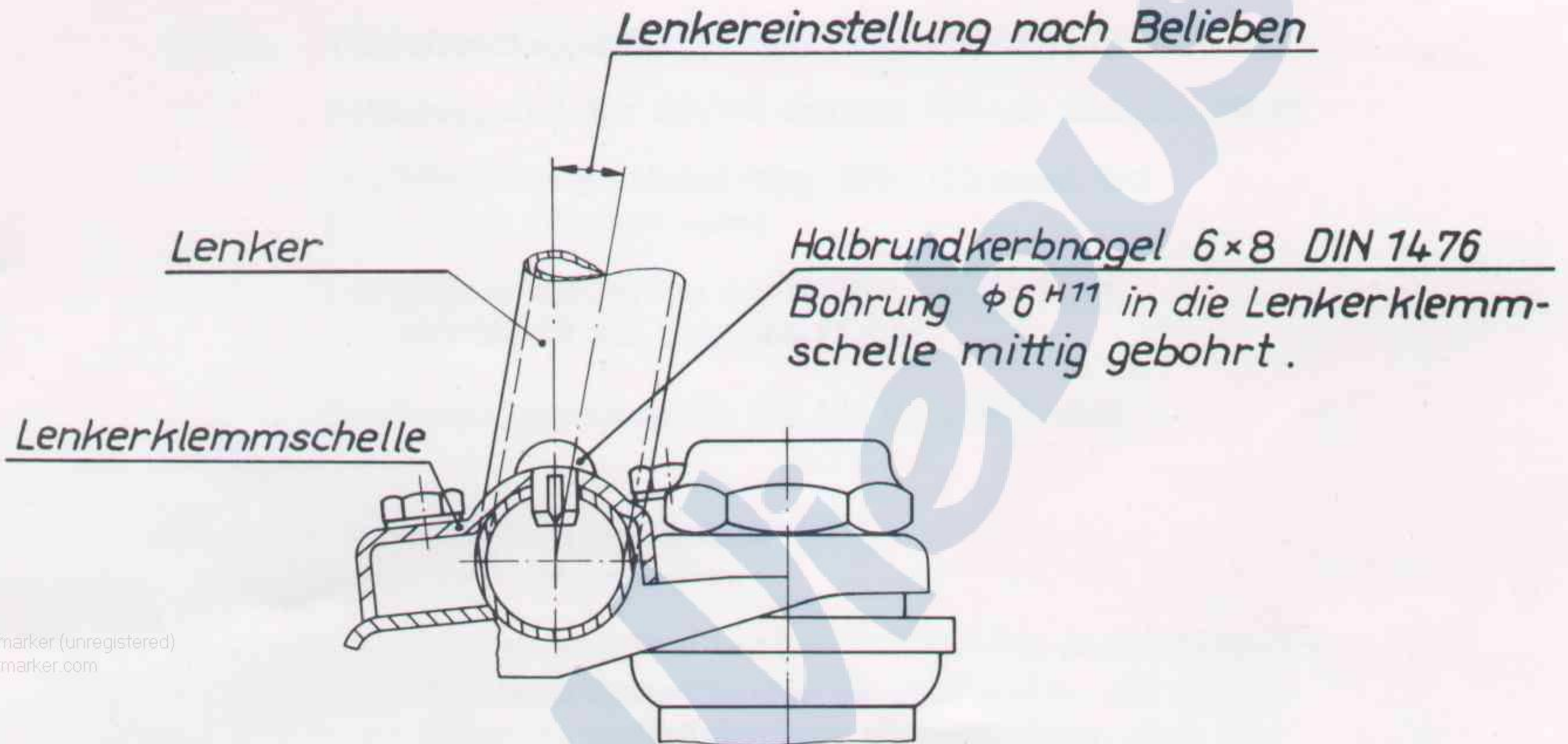
Getriebeölmenge Motor-Typ 285 (125 ccm) und Motor-Typ 286 (100 ccm)

Die Getriebeölmenge der 100- und 125 ccm-Motoren wurde von 450 auf 550 ccm erhöht (Erstfüllung nach einer Motorendemontage 600 ccm). Bei Vorführung der Fahrzeuge in der Werkstatt zur Durchführung von Inspektions- oder Reparaturarbeiten bitten wir, die Getriebeölmenge durch Nachfüllen von 100 ccm-Getriebeöl 80 zu erhöhen.

Ab Motor-Nr. 4616024 (100 ccm) und Nr. 4639726 (125 ccm) ist diese Änderung serienmäßig durchgeführt.

Lenkerbefestigung bei Automatic-Fahrzeugen Typ 442-16 L0 und 442-17 L0

Vereinzelt traten bei den obenangeführten Automatic-Fahrzeugen Schwierigkeiten durch Verdrehen des Lenkers bei extremer Beanspruchung auf. Um eine dauerhafte Abhilfe zu schaffen wird empfohlen, entsprechend der Skizze den Lenker in die vom Fahrer wünschenswerte Stellung zu bringen, Lenkerschelle und Lenker von oben mittels einer Bohrung, $\varnothing 6 \text{ mm}$ H 11, zu versehen und beide Teile mit einem halbrunden Kerbnagel 6 x 8 DIN 1476 zu verbinden.



Vergasereinstellung für KS 125 (Typ 521-015)

Durch die Reduzierung des Bleianteiles im Kraftstoff treten bei Maschinen der obenangeführten Type Klopfgeräusche im Teillast- wie im Vollastbereich auf. Besonders beim Beschleunigen und bei Vollgasfahrt macht sich diese Erscheinung bemerkbar.

Um Schäden am Kolben und Zylinder zu vermeiden, wird empfohlen, bis Motor-Nr. 4639955 die Vergaserbestückung wie folgt zu ändern:

- bisher: HD 115; LD 2.73; Nadel V; Stellung III; Schieber 14B
 neu: HD 118; LD 2.73; Nadel IV; Stellung II; Schieber 14B

	<u>Zündapp-Bestell-Nr.</u>	<u>BING-Bestell-Nr.</u>
Hauptdüse	285-04.961	44051
Nadel IV	285-04.962	46-184

Ab Motor-Nr. 4639956 ist diese Änderung serienmäßig durchgeführt.

ZÜNDAPP-WERKE GMBH
Kundendienst