

# ZÜNDAPP

## Technische Mitteilungen Fahrzeuge



Nr. 12

Juli 1977

- Inhalt:
1. Kleinkrafträder Typ 530 - Leistungsregler
  2. Kleinkraftrad Typ 517 - Hauptkabelsatz
  3. NiCd-Batterie
  4. Motor Typ 250 (Mofa ZR 20)
  5. Schalteinstellung bei Motor Typ 250 (Mofa ZR 20)
  6. **Einsendung von Reparaturmotoren**
  7. Ersatzteile - Nachtrag
  8. Daten der ZÜNDAPP-Modelle 1977
  9. Verlustmeldungen

### 1. Kleinkrafträder Typ 530 - Leistungsregler

Kleinkrafträder Typ 530-500 - 530-010 - 530-011 waren serienmäßig bis Fahrgestell-Nr. 9057633 mit dem Leistungsregler 517-16.382 ausgerüstet. Diese Leistungsregler gaben teilweise Anlaß zu Beanstandungen, indem die Batterie ungenügend geladen wurde und dadurch die Gleichstromanlage (Blinker, Signalhorn und Rücklicht) ausfiel.

Ab sofort können für Fahrzeuge bis zu der oben angeführten Fahrgestell-Nr. neue Leistungsregler mit Gummihalteband unter der Bestell-Nr. 517-16.958 bei der Abteilung Kundendienst angefordert werden. Der Bestellung ist unbedingt die Fahrgestell-Nr. beizufügen, für welche der Leistungsregler bestimmt ist.

Die Montage der Teile geschieht wie folgt:

Linken Seitendeckel vom Fahrzeug nehmen. -

Gummihalteband über den Leistungsregler schieben. Das Band muß mit der Fläche des Leistungsreglers bündig sein, auf welcher sich die Bosch-Bestell-Nr. 0 212 920 004 befindet. -

Das Halteband der NiCd-Batterie lösen und durch den Schlitz des Gummihaltebandes am Leistungsregler führen. Dabei müssen die Anschlußkontakte nach unten zeigen; Halteband wieder anziehen. -

Die 3 Kabel vom bisher verwendeten Leistungsregler abziehen und bei Beachtung der Klemmen-Nummern in gleicher Form wieder montieren.

Achtung! Kabelverwechslungen führen zur Zerstörung des Leistungsreglers.

### 2. Kleinkraftrad Typ 517 - Hauptkabelsatz

Bei Kleinkrafträdern, Typ 517 mit 4-fach Blinkleuchten, kamen Kabelsätze mit Zentralstecker im Cockpit zum Einbau. Keine der von Zulieferfirmen stammenden Steckerausführungen, ob mit Flach- oder Rundstecker, hat sich bewährt. Es kam immer wieder durch Lösen der Steckverbindung zum Ausfall der elektrischen Anlage.

Diese Steckverbindungen kamen in Fortfall, dafür wird ab sofort der Kabelsatz 530-16.902 geliefert; dieser ist durchgehend bis zu den verschiedenen Anschlußstellen im Cockpit. Anstelle des Zentralsteckers befindet sich die Klemmplatte 517-16.384 mit 2 Senkblechschrauben BZ 2,9 x 9,5 DIN 7972. Bitte die Zeichnung beachten.

### 3. NiCd-Batterie

Bisher kamen 2 Trockenbatterie-Ausführungen zum Einbau:

- Teile-Nr. 517-16.697 - 6 V, 0,6 Ah, Zellenabdeckung rot
- Teile-Nr. 530-16.602 - 6 V, 1,0 Ah, Zellenabdeckung grün.

Es wird darauf hingewiesen, daß bei einem notwendig werdenden Batterieaustausch für 517-16.697 die Batterie mit der Bestell-Nr. 530-16.602 verwendet werden kann, jedoch keinesfalls umgekehrt, nämlich die 6 V - 0,6 Ah-Batterie für 6 V, 1,0 Ah.

Bei Nichtbeachtung kommt es zur Zerstörung der Batterie durch zu hohen Ladestrom.

### 4. Motor Typ 250 (Mofa ZR 20)

Bei dem unter Betreff aufgeführten Motorentyp 250 treten teilweise im Leerlauf Geräusche auf, die von Kunden beanstandet werden. Als Ursache wurde ein zu großes Axialspiel der Kupplungstrommel 250-06.616 ermittelt. Zur Abhilfe wird empfohlen, Scheiben hinter dem Zahnrad der Kupplungstrommel beizulegen und so das Spiel auf 0,1 mm einzuengen. Als Ausgleichscheiben stehen zur Verfügung:

- Bestell-Nr. 250-06.200 1,0 mm stark
- Bestell-Nr. 261-05.137 0,2 mm stark

Ergänzend dazu sollten zur Geräuschkämpfung Zylinder und Kolben mit Gummikämmen versehen werden. Je Motor sind 6 Stück erforderlich: Zweimal für den Zylinderkopf, Bestell-Nr. 250-02.118, 4 mal für den Zylinder, Bestell-Nr. 250-02.119. Ab Motor Nr. 9 557 920 sind diese Gummikämme serienmäßig montiert.

### 5. Schalteinstellung bei Motor Typ 250 (Mofa ZR 20)

Bei diesem Zweigang-Motor ist die Schalteinstellung wie folgt vorzunehmen:

Schaltdrehgriff Stellung 1. Gang, den Schalthebel am Getriebegehäuse von Hand nachdrücken, damit sichergestellt ist, daß sich der Ziehkeil im Endanschlag befindet.

Bei Betätigen des Schaltdrehgriffes in Richtung Leerlauf 2. Gang muß nun der Schalthebel am Getriebegehäuse unverzüglich mitgenommen werden. Eventuell vorhandene Verzögerungen können durch Verändern des Schaltzuges beseitigt werden.

Nach Durchführung dieser Arbeiten muß 1. Gang, Leerlauf und 2. Gang stimmen.

## 6. Einsendung von Reparaturmotoren

Trotz wiederholter Hinweise gehen Reparaturmotoren bei uns ein, bei denen die elektrischen Kabel kurz oberhalb der Grundplatte angeschnitten sind. Durch diese unsachgemäße Montage ist die Reparaturwerkstatt gezwungen, eine neue Anlage zu montieren und diese auch innerhalb der Garantiezeit in Rechnung zu stellen.

In diesem Zusammenhang wird auch nochmals auf die Anschrift bei Fracht- und Expreßgut-Sendungen hingewiesen:

**ZÜNDAPP-WERKE GMBH, Bahnstation München-Ost, Selbstabholer.**

Bei Nichtbeachtung dieser Anschrift entstehen Kosten, die wir an den Absender weitergeben.

## 7. Ersatzteile - Nachtrag

In der Ersatzteile-Liste für Automatic-Mofa, Typ 442-17L1, wurde übersehen das ZÜNDAPP-Abziehbild am Seitendeckel, Best.-Nr. 442-14.226, aufzunehmen. Wir bitten um Nachtrag.

Auf dem Ersatzteilefiche wurde den Reifen-Bestellnummern die falsche Bezeichnung beigefügt. Es muß richtig heißen:

Bestell-Nr. 530-15.110 2 3/4 - 17 Reifen vorn.

Bestell-Nr. 530-15.111 2 3/4 - 17 Reifen hinten

## 8. Daten der ZÜNDAPP-Modelle 1977

Beiliegend erhalten Sie wieder für die Werkstatt die Daten der ZÜNDAPP-Modelle 1977. Bei Bedarf können weitere Exemplare bei der Abt. Kundendienst angefordert werden.

## 9. Verlustmeldungen

Nachstehende ZÜNDAPP-Erzeugnisse wurden als gestohlen gemeldet. Bei Vorführung diese bitte sicherstellen und die genannten Eigentümer verständigen.

Automatic-Moped 442-160/Farbe 33, Fahrgestell-Nr. 1 189 142

Eigentümer: Albert Stöbert      Neuhöfer Straße 23  
2102 Hamburg 93

Kleinkraftrad KS 50 WC 530-010, Fahrgestell-Nr. 9 052 404

Eigentümer: Vinzenz Speicher      Katzentaler Str. 7  
Tel.: 06265/221      6951 Billigheim

Kleinkraftrad KS 50 Sport 517-51LP, Fahrgestell-Nr. 5 893 481

Eigentümer: Heinrich Leeb      8201 Schürfmühle/Post Sechtenau

Kleinkraftrad KS 50 Super Sport 517-51-LB, Fahrgestell-Nr. 5 806 547  
Eigentümer: Jörg Witthuhn Husbergermoor 128  
2351 Bönbüttel

- a) Automatic-Mofa 442-171/Farbe 33, Fahrgestell-Nr. 2 016 614
- b) Rasenmäher MM 20 687-010, Nr. 02895
- c) Grasfangvorrichtung Nr. 675-104
- d) Elektro-Sicherheitskabel Nr. 675-011

Bei Feststellung der Erzeugnisse a) - d) bitte

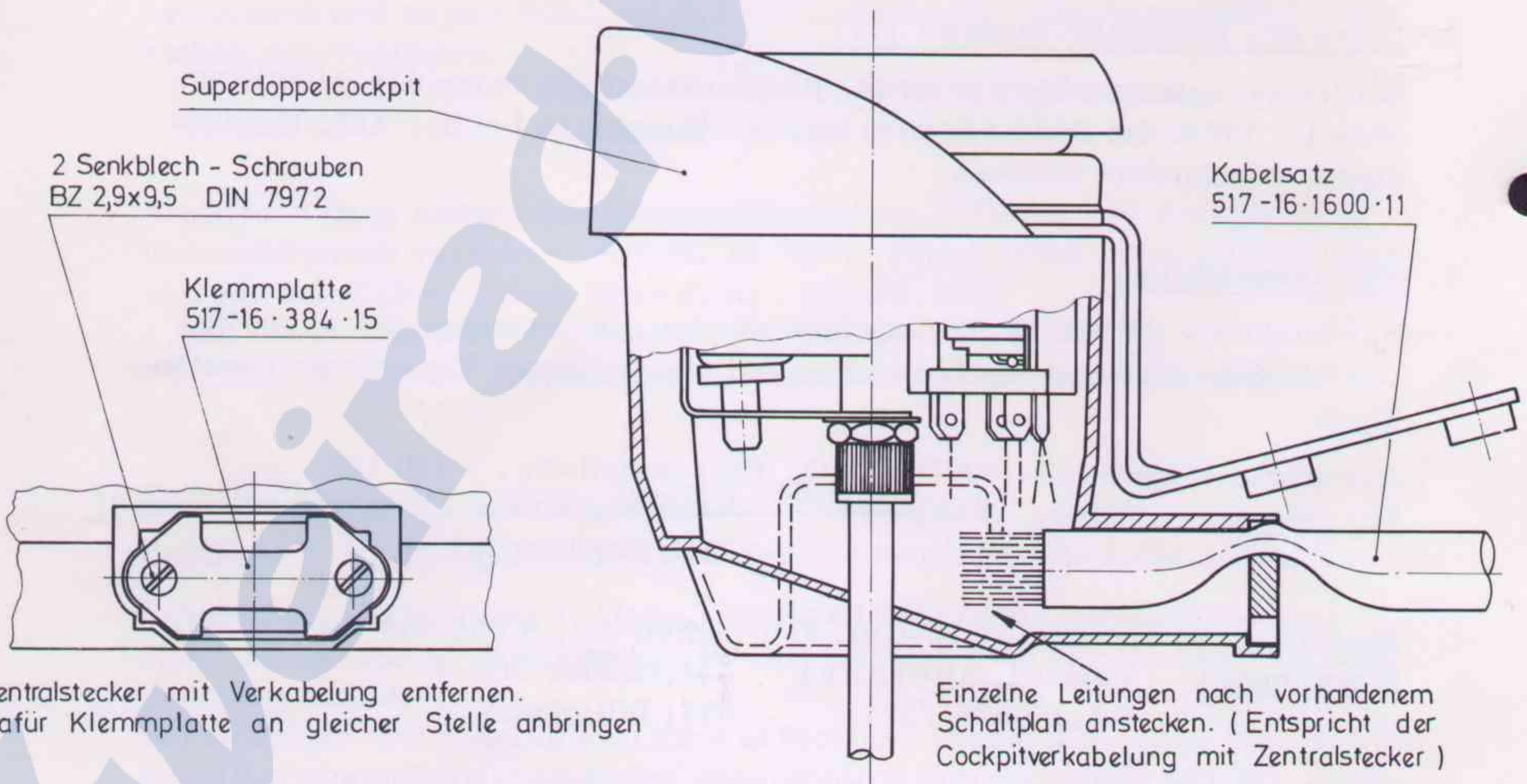
Spedition  
Heinrich G. Neukirch  
Stephanitorsbollwerk 9  
Postfach 104867/Tel.0421/384006  
2800 Bremen

o d e r

ZÜNDAPP-Werke GmbH  
Anzinger Straße 1-3  
8000 München 80  
Tel. 089/4113304

verständigen.

ZÜNDAPP-WERKE GMBH  
Kundendienst



Zentralstecker mit Verkabelung entfernen.  
Dafür Klemmplatte an gleicher Stelle anbringen

Einzelne Leitungen nach vorhandenem  
Schaltplan anstecken. (Entspricht der  
Cockpitverkabelung mit Zentralstecker)

Einbauanleitung des Hauptkabelsatzes ohne Zentralstecker mit Klemmplatte